

# MAINTENANCE & OPERATING INSTRUCTIONS

*For DIXON "BAYCO"*

## 5354K21 LOCKING HANDLE KIT

**For Sales & Service Contact**

**USA:**

**Dixon Bayco USA**  
Chestertown, Maryland  
Phone: 410-778-2000  
Fax: 410-778-4702  
Toll Free: 800-355-1991  
E-mail: [dixonbayco@dixonvalve.com](mailto:dixonbayco@dixonvalve.com)  
[www.dixonbayco.com](http://www.dixonbayco.com)

**Canada:**

**Dixon Group Canada Limited**  
Innisfil (Barrie), Ontario  
Phone: 705-436-1125  
Fax: 705-436-6251  
Toll Free: 877-963-4966  
E-mail: [jsales@dixongroupcanada.com](mailto:jsales@dixongroupcanada.com)  
[www.dixongroupcanada.com](http://www.dixongroupcanada.com)

**Mexico:**

**Dixva, S. de R.L. de C.V.**  
Monterrey, N.L.  
Phone: 01-800-00-DIXON (34966)  
Fax: 01-81-8354-8197  
E-mail: [contactenos@dixonvalve.com.mx](mailto:contactenos@dixonvalve.com.mx)  
[www.dixonvalve.com](http://www.dixonvalve.com)

**Europe:**

**Dixon Group Europe Ltd**  
Preston, England  
Phone: +44 (0)1772 323529  
Fax: +44 (0)1772 314664  
E-mail: [enquiries@dixoneurope.co.uk](mailto:enquiries@dixoneurope.co.uk)  
[www.dixoneurope.co.uk](http://www.dixoneurope.co.uk)

**Asia Pacific:**

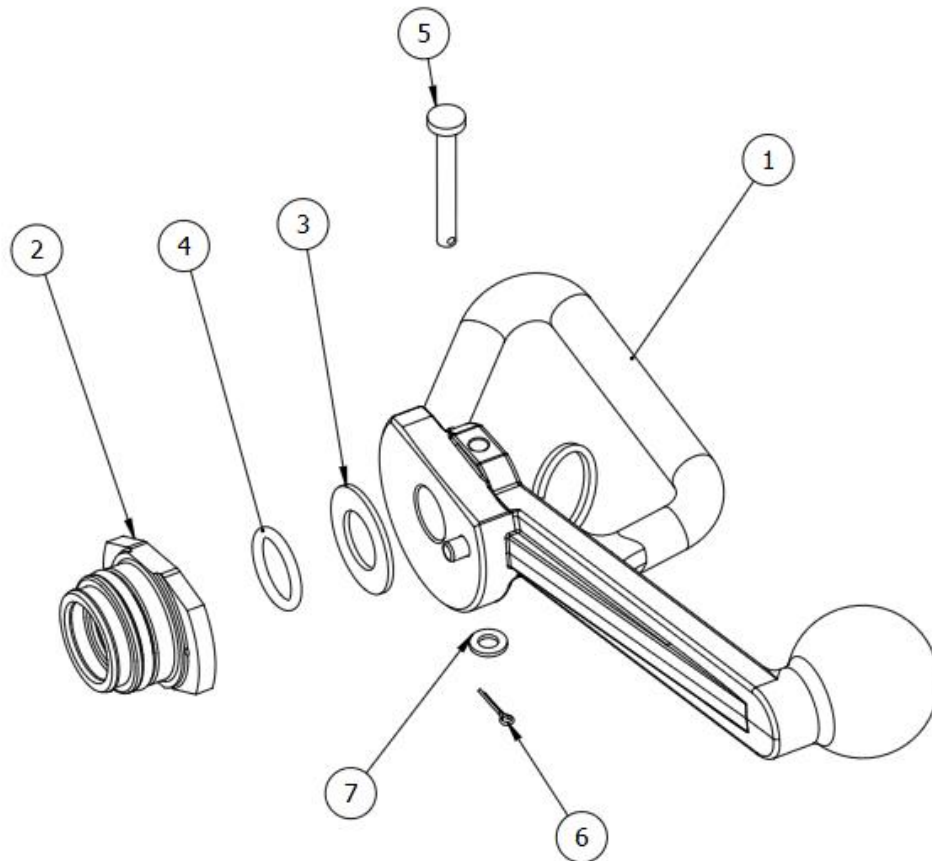
**Dixon (Asia Pacific) Pty Ltd**  
Wingfield, South Australia  
Phone: +61 8 8202 6000  
Fax: +61 8 8202 6099  
E-mail: [enquiries@dixonvalve.com.au](mailto:enquiries@dixonvalve.com.au)  
[www.dixonvalve.com.au](http://www.dixonvalve.com.au)



*The Right Connection®*

## 5354K21 LOCKING HANDLE KIT

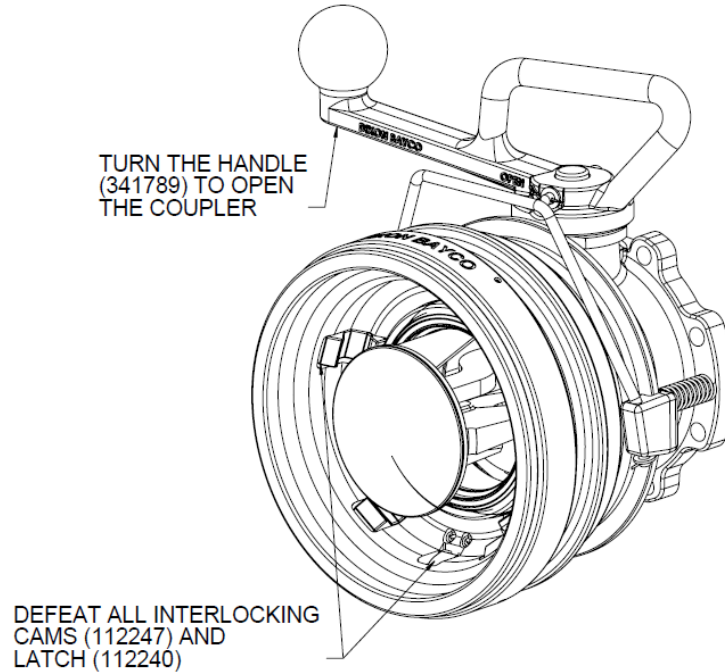
	PART NUMBER		DESCRIPTION	QUANTITY
1	400713		LOCKING HANDLE SUBASSM	1
		341869	LOCKING HANDLE	1
		110890	SPRING	1
		R0175SP	FINGER RING	1
		391865	PULL PIN	1
2	400712		BEARING ASSM	1
		341868	BEARING	1
		112188	O-RING 2-212	1
		112193	O-RING 2-220	1
3	112160		SHAFT OUTSIDE WASHER	1
4	112188		O-RING 2-212	1
5	111953		CLEVIS PIN	1
6	111563		COTTER PIN	1
7	111562		WASHER	1



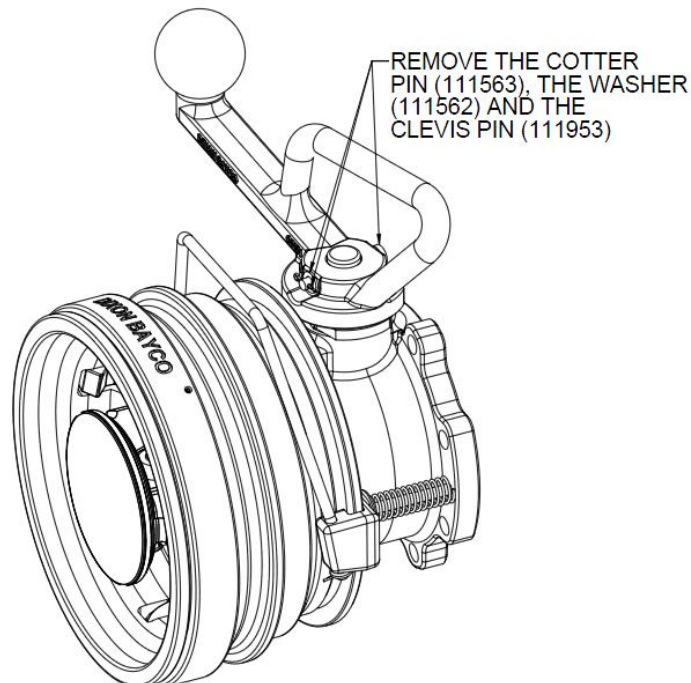
This instruction is provided for the installation of the locking handle kit to the Dixon “Bayco” 5300BC API rack couplers so the couplers can be locked during use. Parts are identified by the item numbers in the drawing and parts list.

## SUGGESTED PROCEDURES:

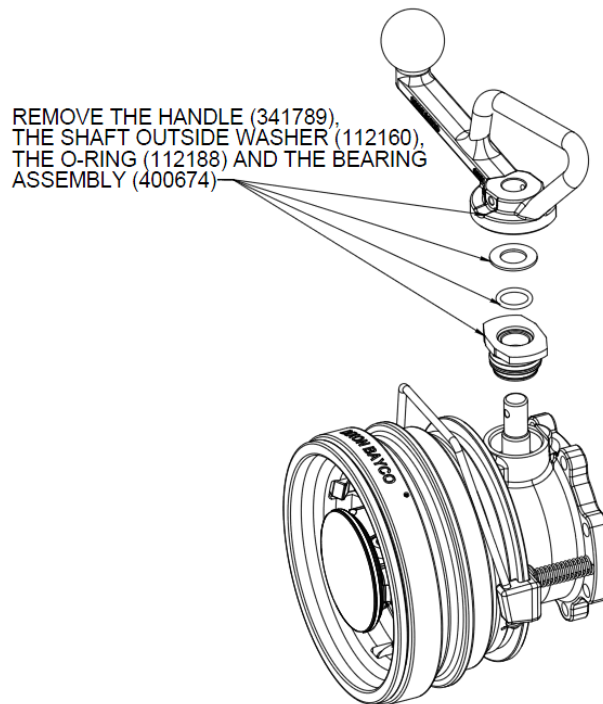
1. Defeat all five interlocking cams (112247) and the latch (112240). Use an API adapter if necessary. Turn the handle (341789) to open the coupler.



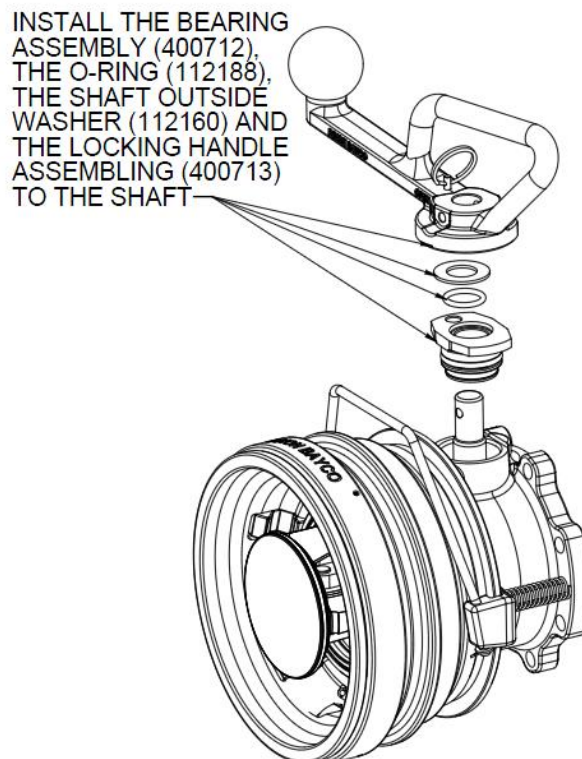
2. Remove the cotter pin (111563), the washer (111562) and the clevis pin (111953).



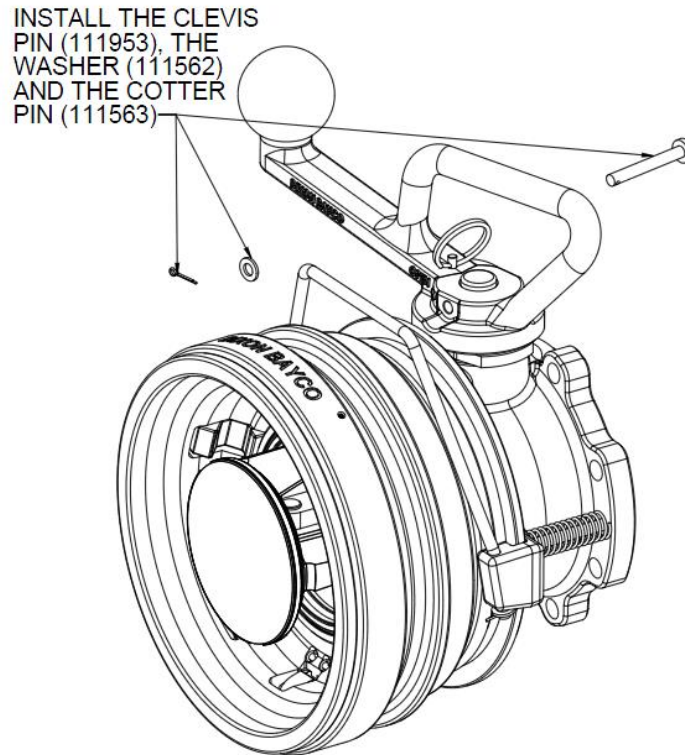
3. Remove the handle (341789), the shaft outside washer (112160), the O-Ring (112188) and the bearing assembly (400674).



4. Install the bearing assembly (400712), the O-Ring (112188), the shaft outside washer (112160) and the locking handle assembling (400713) to the shaft. The bearing assembly (400712) must be installed as shown below and make sure that the pull pin (391865) drops into the hole on the bearing (341868).



5. Install the clevis pin (111953), the washer (111562) and the cotter pin (111563).



6. The coupler is open and the handle (341869) is locked by the pull pin (391865). Pull the finger ring (R0175SP) to unlock the handle (341869) and turn the handle (341869) to close the coupler.

7. Try the coupler with an API adapter before putting the coupler into service to make sure the coupler functions properly.

## **DIXON WARRANTY:**

For Warranty Information, please refer to the inside back cover of the latest Dixon Catalogue.

# Installation & Mode d'Emploi

*Pour DIXON "BAYCO"*

## 5354K21

# TROUSSE DE MANCHE DE VEROUILLAGE

**Pour vente et Service, contactez**

### É.U:

**Dixon Bayco USA**  
Chestertown, Maryland  
Téléphone: 410-778-2000  
Fax: 410-778-4702  
Sans Frais: 800-355-1991  
E-mail: [dixonbayco@dixonvalve.com](mailto:dixonbayco@dixonvalve.com)  
[www.dixonbayco.com](http://www.dixonbayco.com)

### Canada:

**Dixon Group Canada Limited**  
Innisfil (Barrie), Ontario  
Téléphone: 705-436-1125  
Fax: 705-436-6251  
Sans Frais: 877-963-4966  
E-mail: [jsales@dixongroupcanada.com](mailto:jsales@dixongroupcanada.com)  
[www.dixongroupcanada.com](http://www.dixongroupcanada.com)

### Mexique:

**Dixva, S. de R.L. de C.V.**  
Monterrey, N.L  
Téléphone: 01-800-00-DIXON (34966)  
Fax: 01-81-8354-8197  
E-mail: [contactenos@dixonvalve.com.mx](mailto:contactenos@dixonvalve.com.mx)  
[www.dixonvalve.com](http://www.dixonvalve.com)

### Europe:

**Dixon Group Europe Ltd**  
Preston, England  
Téléphone: +44 (0)1772 323529  
Fax: +44 (0)1772 314664  
E-mail: [enquiries@dixoneurope.co.uk](mailto:enquiries@dixoneurope.co.uk)  
[www.dixoneurope.co.uk](http://www.dixoneurope.co.uk)

### Asie et Pacifique:

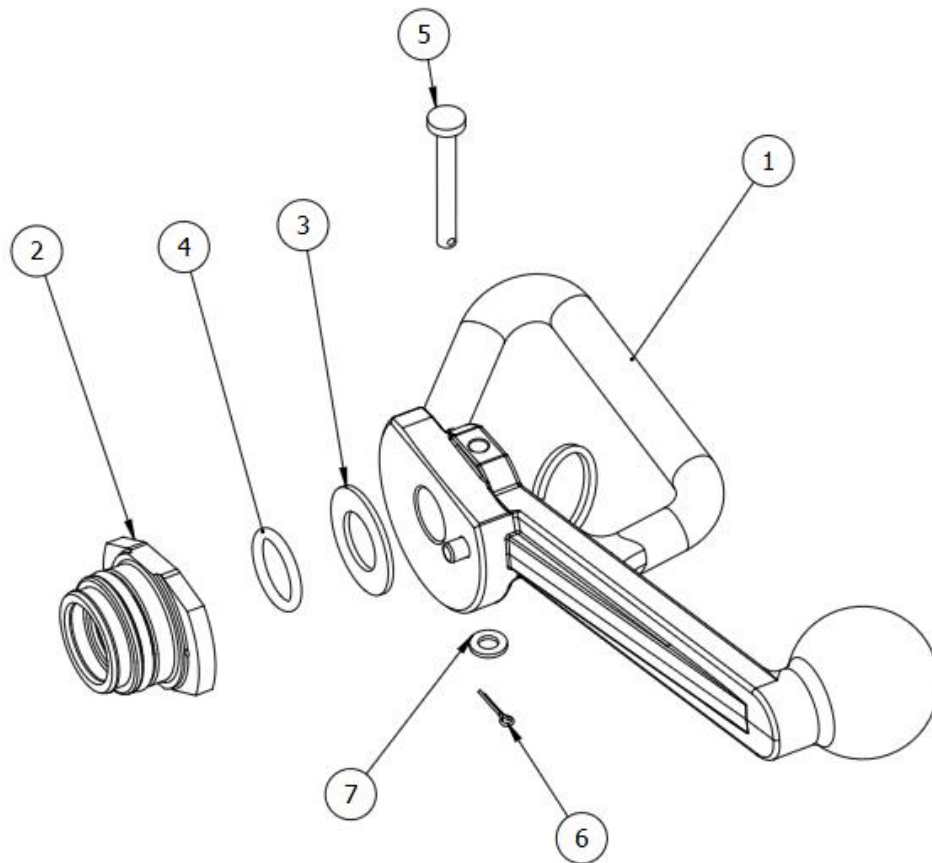
**Dixon (Asia Pacific) Pty Ltd**  
Wingfield, South Australia  
Téléphone: +61 8 8202 6000  
Fax: +61 8 8202 6099  
E-mail: [enquiries@dixonvalve.com.au](mailto:enquiries@dixonvalve.com.au)  
[www.dixonvalve.com.au](http://www.dixonvalve.com.au)



*The Right Connection®*

## 5354K21 TROUSSE DE MANCHE DE VEROUILLAGE

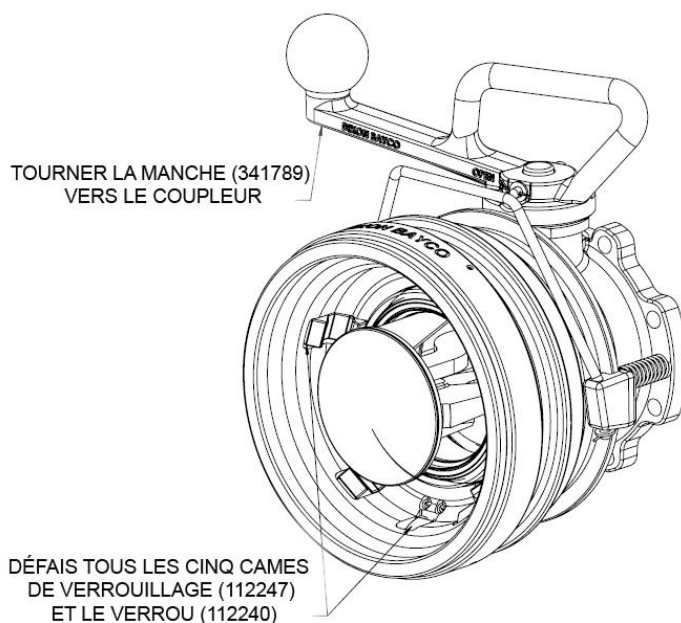
	NUMÉRO DE PIÈCE		DESCRIPTION	QUANTITÉ
1	400713		Sous Assemblé de la manche de verouillage	1
		341869	Manche de verouillage	1
		110890	Ressort	1
		R0175SP	Bague de griffe simple	1
		391865	Goupille	1
2	400712		Assemblé de roulements	1
		341868	Roulement	1
		112188	Joint torique 2-212	1
		112193	Joint torique 2-220	1
3	112160		Rondelle exterieur d'arbre	1
4	112188		Joint torique 2-212	1
5	111953		Axe de chape	1
6	111563		Goupille fendue	1
7	111562		Rondelle	1



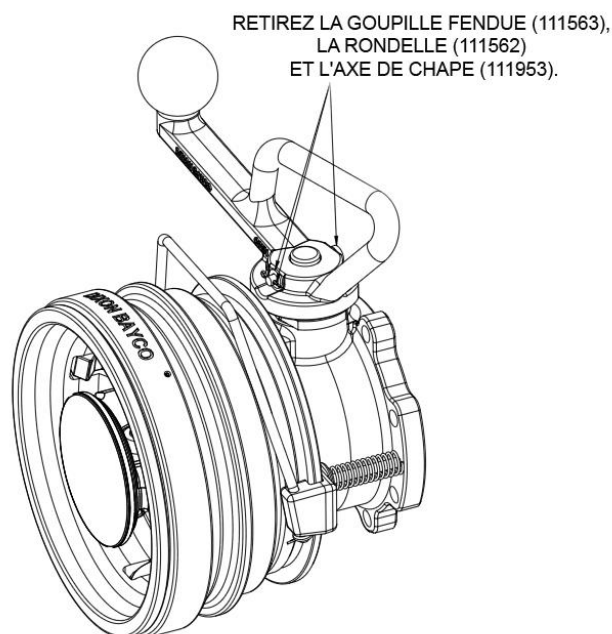
Cette instruction est fournie pour l'installation du trousse de manche de verrouillage pour les coupleurs de rampe de chargement 5300BC API Dixon "Bayco", afin que les coupleurs peuvent être verrouillés lors de l'utilisation. Les pièces sont identifiées par les numéros d'article dans le dessin et la liste des pièces.

## PROCÉDURES SUGGÉRÉ:

1. Défaîs tous les cinq cames de verrouillage (112247) et le verrou (112240). Utilisez un adaptateur d'API si nécessaire. Tournez la manche (341789) pour ouvrir le coupleur.



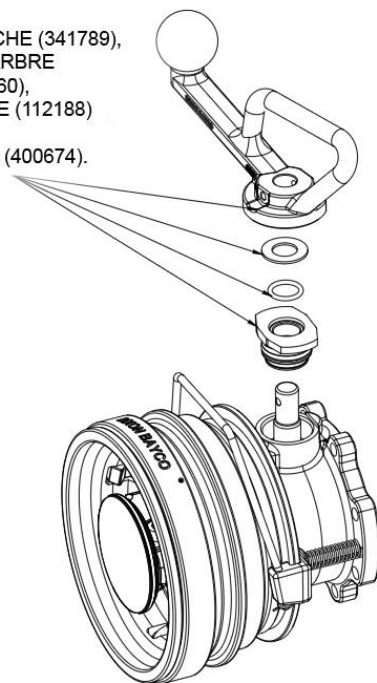
2. Retirez la goupille fendue (111563), la rondelle (111562) et l'axe de chape (111953).





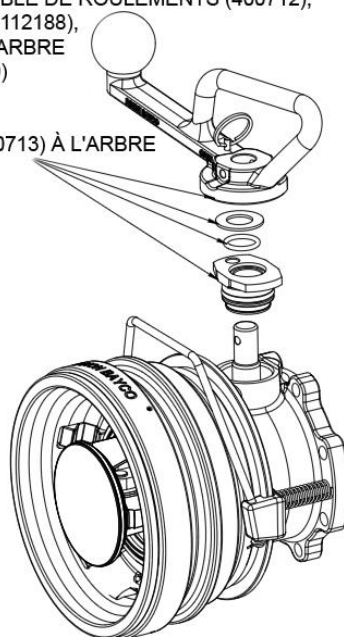
3. Retirez la manche (341789), la rondelle d'arbre extérieur (112160), le joint torique (112188) et l'assemblé de roulements (400674).

RETIREZ LA MANCHE (341789),  
LA RONDELLE D'ARBRE  
EXTÉRIEUR (112160),  
LE JOINT TORIQUE (112188)  
ET L'ASSEMBLÉ  
DE ROULEMENTS (400674).



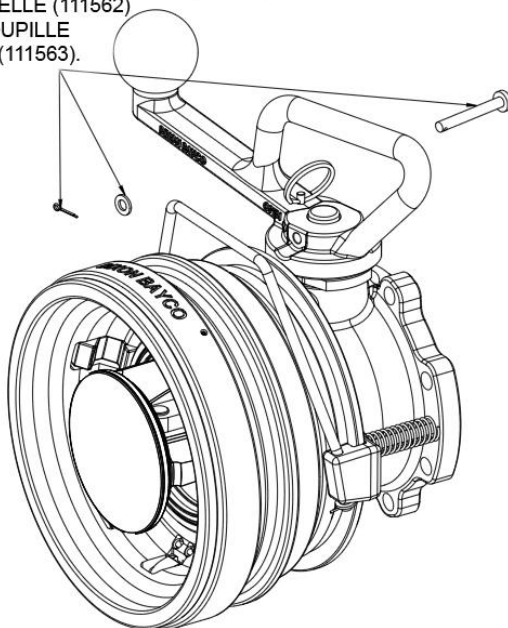
4. Installez l'assemblé de roulements (400712), le joint torique (112188), la rondelle de l'arbre en dehors (112160) et la manche de verrouillage d'assemblage (400713) à l'arbre. L'assemblé de roulements (400712) doit être installé comme indiqué ci-dessous et assurez-vous que la goupille (391865) tombe dans le trou sur l'assemblé de roulements (341868).

INSTALLEZ L'ASSEMBLÉ DE ROULEMENTS (400712),  
LE JOINT TORIQUE (112188),  
LA RONDELLE DE L'ARBRE  
EN DEHORS (112160)  
ET LA MANCHE  
DE VERROUILLAGE  
D'ASSEMBLAGE (400713) À L'ARBRE



5. Installez l'axe de chape (111953), la rondelle (111562) et la goupille fendue (111563).

INSTALLEZ L'AXE DE CHAPE (111953),  
LA RONDELLE (111562)  
ET LA GOUPILLE  
FENDUE (111563).



6. Le coupleur est ouvert et la manche (341869) est verrouillée par la goupille (391865). Tirez la bague de griffe simple (R0175SP) pour déverrouiller la manche (341 869) et tournez la manche (341869) pour fermer le coupleur.

7. Essayez le coupleur avec un adaptateur API avant de mettre le coupleur en service pour s'assurer que le coupleur fonctionne correctement.

## **GARANTIE DIXON:**

Pour plus d'informations complètes sur la garantie, s'il vous plaît se référer à la couverture intérieure de la dernière page du catalogue Dixon le plus récent.